

# Q.PEAK DUO BLK M-G11S+ SERIES



390-410 Wc | 108 Cellules  
21,0 % de rendement maximum du module

MODÈLE Q.PEAK DUO BLK M-G11S+



## POUR FRANCHIR LA BARRIÈRE DES 21% D'EFFICACITÉ

La technologie Q.ANTUM DUO avec une disposition optimisée des modules augmente la puissance des modules.



## SÉCURITÉ D'INVESTISSEMENT

Garantie produit de 25 ans, ainsi qu'une garantie de performance linéaire de 25 ans<sup>1</sup>.



## DES PERFORMANCES CONTINUES

Sécurité de rendement à long terme grâce à l'Anti LeTID Technology, Anti PID Technology<sup>2</sup>, Hot-Spot Protect.



## CONVIENT AUX CONDITIONS MÉTÉOROLOGIQUES EXTRÊMES

Cadre en alliage d'aluminium haute-technologie, certifié pour résister à des charges de neige (8100 Pa) et de vent (4000 Pa) élevées.



## UNE TECHNOLOGIE INNOVANTE PAR TOUS LES TEMPS

Des rendements optimaux par tous les temps grâce à d'excellents comportements à faible luminosité et lors des variations de température.



## LE PROGRAMME DE TEST LE PLUS COMPLET DE L'INDUSTRIE

Qcells est le premier fabricant de modules photovoltaïques au monde à réussir le programme de qualité le plus détaillé de l'industrie : le nouveau « Quality Controlled PV » de l'institut de certification indépendant allemand TÜV Rheinland.

<sup>1</sup> Pour plus d'informations, voir le verso de cette fiche technique.

<sup>2</sup> Conditions APT selon IEC/TS 62804-1:2015, méthode A (-1500 V, 96 h)

### LA SOLUTION IDÉALE POUR :



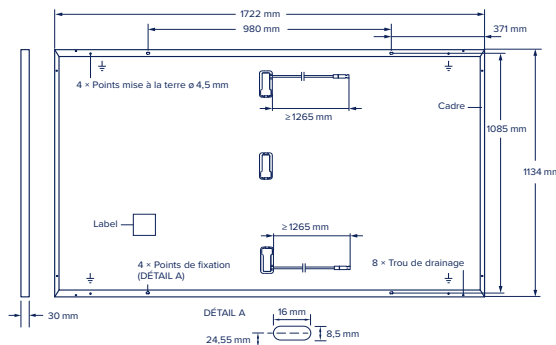
Installations sur  
toitures privées



# Q.PEAK DUO BLK M-G11S+ SERIES

## ■ CARACTÉRISTIQUES MÉCANIQUES

Dimensions	1722 mm × 1134 mm × 30 mm (avec cadre)
Poids	21,1kg
Face avant	3,2 mm de verre trempé avec technologie anti reflet
Face arrière	Film composite
Cadre	Aluminium anodisé noir
Cellules	6 × 18 demi-cellules monocristallines Q.ANTUM
Boîte de jonction	53-101mm × 32-60 mm × 15-18 mm Indice de protection IP67, avec diodes de dérivation
Câble	Câble solaire 4 mm <sup>2</sup> ; (+) ≥1265 mm, (-) ≥1265 mm
Connecteur	Stäubli MC4; IP68, Hanwha Q CELLS HQC4; IP68



## ■ CARACTÉRISTIQUES ÉLECTRIQUES

CLASSES DE PUISSANCE	390	395	400	405	410
----------------------	-----	-----	-----	-----	-----

PERFORMANCE MINIMALE AUX CONDITIONS DE TEST STANDARD, STC<sup>1</sup> (TOLÉRANCE DE PUISSANCE +5 W/-0 W)

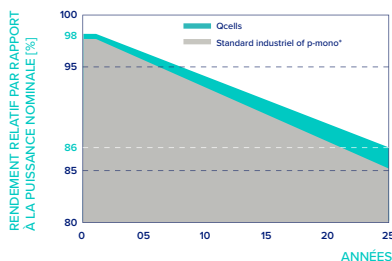
Minimum	Puissance au MPP <sup>1</sup>	$P_{MPP}$ [W]	390	395	400	405	410
	Courant de court-circuit <sup>1</sup>	$I_{SC}$ [A]	13,61	13,65	13,68	13,72	13,76
	Tension à vide <sup>1</sup>	$U_{OC}$ [V]	37,02	37,04	37,07	37,10	37,13
	Courant au MPP	$I_{MPP}$ [A]	12,88	12,95	13,02	13,09	13,16
	Tension au MPP	$U_{MPP}$ [V]	30,27	30,49	30,71	30,93	31,14
	Rendement <sup>1</sup>	$\eta$ [%]	≥20,0	≥20,2	≥20,5	≥20,7	≥21,0

PERFORMANCE MINIMALE AUX CONDITIONS NORMALES D'EXPLOITATION, NMOT<sup>2</sup>

Minimum	Puissance au MPP	$P_{MPP}$ [W]	292,6	296,3	300,1	303,8	307,6
	Courant court-circuit	$I_{SC}$ [A]	10,97	11,00	11,03	11,06	11,09
	Tension à vide	$U_{OC}$ [V]	34,91	34,93	34,96	34,99	35,01
	Courant au MPP	$I_{MPP}$ [A]	10,12	10,19	10,25	10,31	10,38
	Tension au MPP	$U_{MPP}$ [V]	28,90	29,09	29,28	29,46	29,65

<sup>1</sup> Tolérances de mesure  $P_{MPP} \pm 3\%$ ;  $I_{SC}$ ;  $U_{OC} \pm 5\%$  at STC: 1000 W/m<sup>2</sup>, 25 ± 2 °C, AM 1.5 selon IEC 60904-3 • <sup>2</sup> 800 W/m<sup>2</sup>, NMOT, spectre AM 1.5

### Qcells GARANTIE DE PUISSANCE

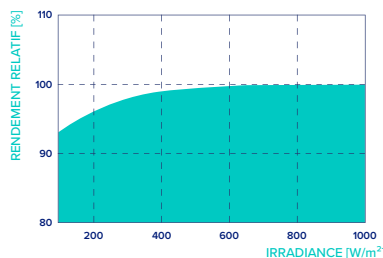


Au moins 98% de la puissance nominale durant la première année. Ensuite, 0,5% de dégradation par an maximum. Au moins 93,5% de la puissance nominale après 10 ans. Au moins 86% de la puissance nominale après 25 ans.

Tous les chiffres comportent des tolérances de mesure. Garantie suivant les termes en vigueur appliqués par le bureau Qcells dont dépend votre région.

\*Conditions moyennes de garantie des 5 entreprises PV avec la plus grande capacité de production 2021 (état : février 2021)

### PERFORMANCE A FAIBLE IRRADIANCE



Puissance de modules typique sous des conditions de rayonnements faibles par rapport aux conditions STC (25 °C, 1000 W/m<sup>2</sup>).

### COEFFICIENTS DE TEMPÉRATURE

Coefficient de température $I_{SC}$	$\alpha$ [%/K]	+0,04	Coefficient de température $U_{OC}$	$\beta$ [%/K]	-0,27
Coefficient de température $P_{MPP}$	$\gamma$ [%/K]	-0,34	Nominal Module Operating Temperature	NMOT [°C]	43 ± 3

## ■ CARACTÉRISTIQUES POUR LE DIMENSIONNEMENT DU SYSTÈME

Tension maximale du système	$U_{SYS}$ [V]	1000	Classification des modules PV	Classe II
Courant de retour admissible	$I_R$ [A]	25	Classe de résistance au feu basée sur l'ANSI/UL 61730	C/TYPE 2
Charge max. admissible de compression/de traction	[Pa]	5400/2665	Température admissible des modules avec un ensoleillement maximal	-40 °C - +85 °C
Charge max. d'essai de compression/de traction	[Pa]	8100/4000		

## ■ QUALIFICATIONS ET CERTIFICATS

Quality Controlled PV - TÜV Rheinland;  
IEC 61215:2016; IEC 61730:2016.  
Cette fiche technique répond  
à la norme DIN EN 50380.



Qcells cherche à minimiser sa production de papier en tenant compte de l'environnement mondial.

INSTRUCTIONS: Respecter les consignes indiquées dans la notice d'installation. Contacter notre service technique pour plus d'informations concernant l'installation agréée de ce produit.  
Hanwha Q CELLS GmbH Sonnenallee 17-21, 06766 Bitterfeld-Wolfen, Germany | TEL +49 (0)3494 66 99-23444 | FAX +49 (0)3494 66 99-23000 | EMAIL sales@q-cells.com | WEB www.qcells.com

qcells