



PERFORMANCE 3 BLK

PLAGE DE PUISSANCE : 370 à 390 W

Avec son design élégant, la troisième génération des panneaux SunPower Performance 3 s'intègre parfaitement aux toitures. Outre une garantie renforcée, ces panneaux présentent une plus grande surface de cellules actives, pour une puissance et un rendement supérieurs à ceux de la génération précédente.

Bénéficiant de la meilleure garantie du secteur et d'une durée de vie utile estimée à 35 ans¹, les panneaux SunPower Performance éliminent les problèmes de fiabilité des panneaux traditionnels grâce à des cellules à contact avant conventionnelles issues de plus de 35 ans d'expertise en matière de matériaux, d'ingénierie et de fabrication.

Conçu pour offrir une performance inégalée

- Cellules plus petites maintenues à température plus basse à l'ombre, optimisant la durée de vie des panneaux⁴
- Matériau d'encapsulation avancé limitant la dégradation liée aux conditions environnementales
- Adhésif conducteur conférant une meilleure tolérance au stress dû aux variations quotidiennes de température
- Connexions redondantes entre les cellules créant des chemins alternatifs pour un flux électrique continu

Quand durabilité rime avec énergie accrue

Conçus pour résister aux contraintes environnementales, telles que les variations de température, les ombres et les forts taux d'humidité, les panneaux SunPower Performance 3 fournissent jusqu'à 7 % d'énergie supplémentaire à surface égale pendant 25 ans par rapport aux panneaux Mono PERC conventionnels².

La référence incontestable en matière d'innovation

Les panneaux SunPower Performance représentent la technologie en tuiles la plus déployée du marché - une solution novatrice protégée par un nombre croissant de brevets à travers le monde³.



+de 4 GW
déployés



+de 60
pays



+de 90
brevets

Un meilleur produit, une meilleure garantie.

Nos panneaux SunPower Performance sont conçus pour offrir plus d'énergie et une parfaite fiabilité sur le long terme. De plus, ils sont couverts pendant 25 ans par la Garantie Sérénité des panneaux SunPower.

- Puissance minimale garantie la première année 98,0%
- Taux de dégradation annuel 0,45%
- Puissance minimale garantie à 25 ans 87,2%



PERFORMANCE 3 BLK PUISSANCE : 370 à 390 W

Caractéristiques électriques

| Modèle | SPR-P3-390-BLK | SPR-P3-385-BLK | SPR-P3-380-BLK | SPR-P3-375-BLK | SPR-P3-370-BLK |
|---|----------------|----------------|----------------|----------------|----------------|
| Puissance nominale (Pnom) ⁵ | 390 W | 385 W | 380 W | 375 W | 370 W |
| Tolérance (module) | +5/-0% | +5/-0% | +5/-0% | +5/-0% | +5/-0% |
| Rendement (module) | 19,9% | 19,6% | 19,4% | 19,1% | 18,9% |
| Tension à puissance maximale (Vmpp) | 36,7 V | 36,3 V | 35,9 V | 35,5 V | 35,1 V |
| Courant à puissance maximale (Impp) | 10,63 A | 10,61 A | 10,59 A | 10,57 A | 10,55 A |
| Tension en circuit ouvert (Voc) (+/-3%) | 44,0 V | 43,7 V | 43,4 V | 43,0 V | 42,6 V |
| Courant de court-circuit (Isc) (+/-3%) | 11,35 A | 11,31 A | 11,28 A | 11,26 A | 11,24 A |
| Tension maximale du système | 1000 V IEC | | | | |
| Calibre des fusibles série | 20 A | | | | |
| Coef. Temp. Puissance (Pmpp) | -0,34% / °C | | | | |
| Coef. Temp. Tension (Voc) | -0,28% / °C | | | | |
| Rendement (module) | 0,06% / °C | | | | |

Tests et certifications

| | |
|----------------------------------|---|
| Tests standards ⁶ | IEC 61215, IEC 61730 |
| Certification Qualité management | ISO 9001:2008, ISO 14001:2004 |
| Conforme aux règles HSE | OHSAS 18001:2007, recyclage ou PV Cycle |
| Test à l'ammoniaque | IEC 62716 |
| Test au sable | MIL-STD-810G |
| Test aux environnements salins | IEC 61701 (Sévérité maximum) |
| Test PID | IEC 62804 |
| Autres tests | TUV |

Conditions de test et caractéristiques mécaniques

| | |
|-----------------------|--|
| Température | -40°C à +85°C |
| Résistance à l'impact | 25 mm de diamètre à 23 m/s |
| Cellules | Monocristallines PERC |
| Verre trempé | Verre trempé haute transmission avec couche antireflet |
| Boîtier de connexion | Classé IP-67, Stäubli MC4, 3 diodes bypass |
| Poids | 21,0 kg |
| Charge maximale | Vent : 2400 Pa, 244 kg/m ² avant et arrière Neige : 5400 Pa, 550 kg/m ² avant |
| Cadre | Anodisé noir de classe 1 |

1 Durée de vie utile attendue de 35 ans pour les panneaux Performance.
Source : « SunPower P-Series Technology Technical Review », rapport d'ingénieurs indépendants Leidos, 2016.

2 SunPower 390 W, 19,9 % de rendement, comparé à un panneau conventionnel dans une installation de mêmes dimensions (310 W Mono PERC, 19 % de rendement, env. 1,64 m²), 1% d'énergie supplémentaire par watt (simulé sur PV Sim pour un climat moyen EU), diminution de 0,10 % du taux de dégradation annuel (basé sur les garanties modules présentes dans les sites web des 20 premiers fabricants selon IHS 2020 en Oct. 2020).

3 Osborne. « SunPower fournit des modules de série P à un projet NextEra de 125 MW. » PV-Tech.org. Mars 2017.

4 Panneaux SunPower de la série Performance – Performance thermique, Z. Campeau 2016.

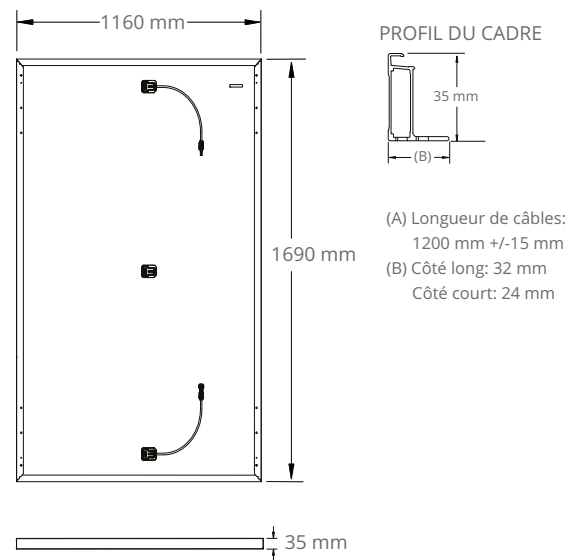
5 Valeurs dans des conditions de test standard : ensoleillement de 1 000 W/m², AM 1,5 et température de cellule de 25 °C.

6 Résistance au feu : classe C selon la norme IEC 61730.

Conception aux États-Unis par SunPower Corporation
Assemblage en Chine

Les spécifications fournies dans ce document sont susceptibles d'être modifiées sans préavis.

© 2021 Maxeon Solar Technologies. Tous droits réservés. Les informations relatives aux garanties, aux brevets et aux marques de commerce sont disponibles sur maxeon.com/legal.



Veuillez lire les instructions de sécurité et d'installation.