

---

S1000 / S1200



### **6 6 6 Rendements énergétiques plus élevés**

- 6 Rendement élevé (99,5 %) avec un MPPT au niveau du module, pour une production d'énergie optimisée et un retour sur investissement rapide
- 6 Compatible avec les modules PV bifaciaux avec un courant de chaîne supérieur pour plus de puissance par chaîne

### **6 6 6 Protection maximum avec fonctionnalité intégrée**

- 6 Baisse automatiquement à une très basse tension de sécurité DC, pour une manipulation en toute sécurité pendant l'arrêt de l'onduleur, avec SafeDC™
- 6 Inclut SolarEdge Sense Connect, en supervision continue, afin de détecter les surchauffes dues à des problèmes d'installation ou l'usure au niveau des connecteurs

### **6 6 6 Coûts BoS inférieurs**

- 6 La souplesse de conception du système permet d'utiliser l'espace de manière optimale tout en autorisant la création de chaînes jusqu'à deux fois plus longues, et utilisant deux fois moins de câbles, de fusibles et de boîtiers DC.
- 6 Permet de connecter deux modules PV en série grâce, avec une gestion simplifiée des câbles et des installations plus rapides

### **6 6 6 Exploitation et maintenance simplifiées**

- 6 Supervision du système au niveau du module autorisant une détection localisée des pannes et un dépannage accéléré à distance

# S1000 / S1200

L			
L			
Puissance d'entrée DC nominale <sup>(1)</sup>	1000	1200	W
Tension d'entrée maximale absolue (VoC)	125		Vdc
Plage de fonctionnement MPPT	12,5 à 105		Vdc
Courant de court-circuit maximum (Isc) du module PV connecté	15		Adc
Rendement maximum	99,5		%
Rendement pondéré	98,8		%
Catégorie de surtension	II		
□			
Courant de sortie maximum	18	20	Adc
Tension de sortie maximale	80		Vdc
□ L L L			
Tension de sortie de sécurité par optimiseur de puissance	1		Vdc
□ L □			
EMC	FCC Part 15, IEC 61000-6-2 et IEC 61000-6-3 - Classe B, EN 55011 <sup>(2)</sup>		
Sécurité	IEC62109-1 (sécurité de classe II)		
Matériau	UL94 V-0, résistant aux UV		
RoHS	Oui		
Sécurité incendie	VDE-AR-E 2100-712:2013-05		
L			
Tension maximum autorisée du système	1000		Vdc
Dimensions (L x P x H)	129 x 165 x 52	129 x 165 x 59	mm
Poids (câbles compris)	1064	1106	gr
Connecteur d'entrée	MC4 <sup>(3)</sup>		
Longueur du câble d'entrée	Entrée courte : 0,1 Entrée longue : 1,3 <sup>(4)</sup>	Entrée courte : 0,1 Entrée longue : 1,6 <sup>(4)</sup>	m
Connecteur de sortie	MC4		
Longueur du câble de sortie <sup>(5)</sup>	Option 1 : (+) 4,7 (-) 0,10 Option 2 : (+) 2,7 (-) 0,10	Option 1 : (+) 5,3 (-) 0,10 Option 2 : (+) 2,7 (-) 0,10	m
Plage de températures de fonctionnement <sup>(6)</sup>	-40° à +85°		°C
Caractéristiques nominales de protection	IP68 / NEMA6P		
Humidité relative	0 - 100		%

(1) La puissance nominale STC du module ne dépassera pas la puissance DC d'entrée nominale de l'optimiseur de puissance. Les modules présentant une tolérance de puissance allant jusqu'à +5 % sont autorisés.

(2) Pour satisfaire la norme EN55011 classe A (lorsque requis), l'installation doit être réalisée avec un onduleur de puissance >20 kVA, satisfaire les exigences EMC indiquée dans le manuel de l'onduleur.

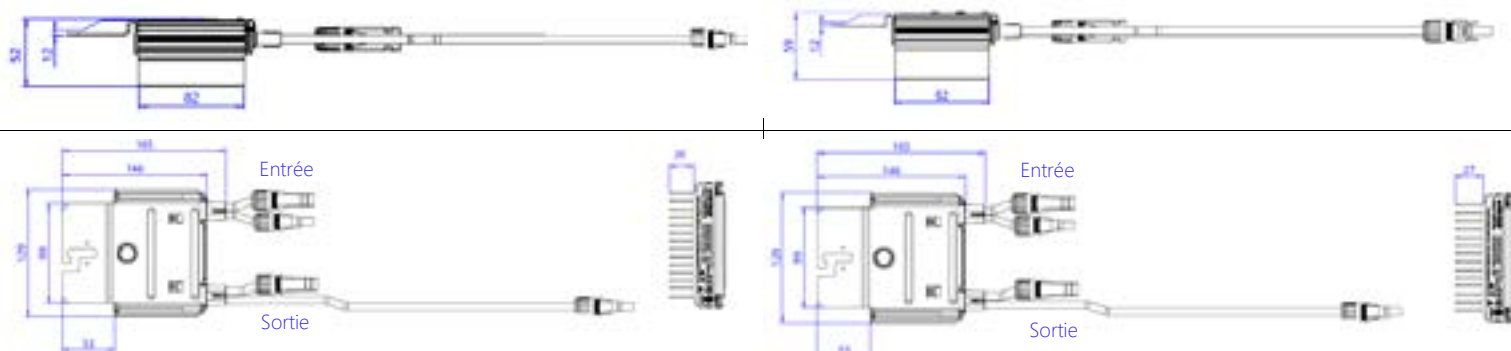
(3) Pour les autres types de connecteurs, veuillez contacter SolarEdge.

(4) Sur les modèles de la Série S avec câbles d'entrée longs (1,3 m ou 1,6 m), la fonctionnalité Sense Connect est uniquement activée sur les connecteurs du câble de sortie.

(5) L'option 1 est la mieux adaptée lorsque les modules sont positionnés au format portrait ou paysage, avec les optimiseurs de puissance connectés en « saute-mouton ».

L'option 2 est la mieux adaptée lorsque les modules sont positionnés au format portrait.

(6) Pour une température ambiante supérieure à +65 °C, une réduction de puissance est appliquée.



\* Un dégagement doit être respecté lors de l'installation des optimiseurs de puissance SolarEdge. Reportez-vous à la [Note d'application sur le dégagement à respecter pour les optimiseurs de puissance](#) pour plus de détails.

# S1000

6 6		6					L
Optimiseurs de puissance compatibles		S1000					
Longueur minimum de la chaîne	Les optimiseurs de puissance	14	14	15	14	15	
	Modules PV	27	27	29	27	29	
Longueur maximum de la chaîne	Les optimiseurs de puissance	30	30	30	30	30	
	Modules PV	60	60	60	60	60	
Puissance continue maximale par chaîne [W]		13500	13950	15300	13500	15300	
Puissance connectée maximale autorisée par chaîne <sup>(4)</sup>		1 chaîne – 15750	1 chaîne – 16200	1 chaîne – 17550	1 – 2 chaînes – 15750	1 – 2 chaînes – 17550	W
		2 chaînes ou plus - 18500	2 chaînes ou plus – 18950	2 chaînes ou plus – 20300	3 chaînes ou plus – 18500	3 chaînes ou plus - 20300	
Chaînes parallèles de longueurs ou orientations différentes		Oui					
Différence maximale du nombre d'optimiseurs de puissance autorisés entre la chaîne la plus courte et la chaîne la plus longue connectées au même onduleur		5 optimiseurs de puissance					

\* Les mêmes règles s'appliquent aux unités Synergy de puissance nominale équivalente faisant partie d'un onduleur modulaire avec technologie Synergy.

(1) Le modèle S1000 ne peut être combiné à modèle S1200 dans la même chaîne. Pour connaître la compatibilité de la Série P, consultez la [Note technique Inter-compatibilité des optimiseurs de puissance SolarEdge](#).

(2) Pour chaque chaîne, un optimiseur de puissance peut être connecté à un seul module PV si :

1) chaque optimiseur de puissance est connecté à un seul module PV (l'ensemble de la chaîne a une configuration 1:1).

2) OU s'il s'agit du seul optimiseur de puissance connecté à un seul module PV.

(3) Pour le SE16K et supérieur, la puissance connectée DC STC minimale doit être de 11 KW.

(4) Pour connecter plus de puissance STC par chaîne, concevez votre projet dans [SolarEdge Designer](#).

# S1200

6 6		6					L
Optimiseurs de puissance compatibles		S1200					
Longueur minimum de la chaîne	Les optimiseurs de puissance	14	14	15	14	15	
	Modules PV	27	27	29	27	29	
Longueur maximum de la chaîne	Les optimiseurs de puissance	30	30	30	30	30	
	Modules PV	60	60	60	60	60	
Puissance continue maximale par chaîne [W]		15000	15500	17000	15000	17000	
Puissance connectée maximale autorisée par chaîne <sup>(5)</sup>		1 chaîne – 17250	1 chaîne – 17750	1 chaîne – 19250	1 – 2 chaînes – 17250	1 – 2 chaînes – 19250	W
		2 chaînes ou plus - 20000	2 chaînes ou plus – 20500	2 chaînes ou plus – 23000	3 chaînes ou plus – 20000	3 chaînes ou plus - 23000	
Chaînes parallèles de longueurs ou orientations différentes		Oui					
Différence maximale du nombre d'optimiseurs de puissance autorisés entre la chaîne la plus courte et la chaîne la plus longue connectées au même onduleur		5 optimiseurs de puissance					

\* Les mêmes règles s'appliquent aux unités Synergy de puissance nominale équivalente faisant partie d'un onduleur modulaire avec technologie Synergy.

(5) Le modèle S1200 ne peut être combiné à aucun autre optimiseur de puissance de la même chaîne.

(6) Pour chaque chaîne, un optimiseur de puissance peut être connecté à un seul module PV si :

1) chaque optimiseur de puissance est connecté à un seul module PV (l'ensemble de la chaîne a une configuration 1:1).

2) OU s'il s'agit du seul optimiseur de puissance connecté à un seul module PV.

(7) Pour le SE20K et supérieur, la puissance connectée DC STC minimale doit être de 11 KW.

(8) Pour connecter plus de puissance STC par chaîne, concevez votre projet dans [SolarEdge Designer](#).

(9) Lorsqu'il est nécessaire de connecter moins de 81 modules (avec 3 chaînes) à un onduleur, d'autres règles peuvent s'appliquer. Se référer à la note d'application sur la conception à deux chaînes.

SolarEdge est un leader mondial des technologies de gestion intelligente de l'énergie. En tirant parti des capacités d'ingénierie de classe mondiale et en mettant l'accent sur l'innovation, SolarEdge crée des solutions de gestion intelligente de l'énergie des appareils de notre quotidien et encouragent les progrès futurs.

SolarEdge a développé une solution innovante d'onduleur qui a modifié la manière dont l'énergie est récoltée et gérée dans les systèmes photovoltaïques (PV). L'onduleur SolarEdge avec ses optimiseurs DC maximise la production d'énergie tout en réduisant le coût de l'énergie produite par le système PV.

SolarEdge, qui continue à faire avancer la gestion intelligente de l'énergie, répond aux besoins de nombreux segments du marché de l'énergie grâce à ses solutions PV, de stockage, de chargement de véhicules électriques, d'onduleurs UPS, et de services réseau.

-  SolarEdge
-  @SolarEdgePV
-  @SolarEdgePV
-  SolarEdgePV
-  SolarEdge
-  [www.solaredge.com/corporate/contact](http://www.solaredge.com/corporate/contact)

6

© SolarEdge Technologies Ltd. Tous droits réservés.

SOLAREEDGE, le logo SolarEdge et OPTIMIZED BY SOLAREEDGE sont des marques de commerce ou des marques déposées de SolarEdge Technologies, Inc. Toutes les autres marques de commerce mentionnées ici sont la propriété de leurs détenteurs respectifs. Date : 9 juillet 2023, DS-000105-FR  
Peut faire l'objet de modifications sans préavis.

Mise en garde concernant les données de marché et les prévisions de l'industrie : Cette brochure peut contenir des données de marché et des prévisions de l'industrie provenant de certaines sources tierces. Ces informations sont basées sur des études de l'industrie et sur l'expertise des préparateurs du secteur. Cependant, l'exactitude de ces données du marché et la réalisation de ces prévisions de l'industrie ne peuvent être garanties. Bien que nous n'ayons pas vérifié de manière indépendante l'exactitude de ces données du marché et ces prévisions de l'industrie, nous pensons que les données du marché sont fiables et que les prévisions de l'industrie sont raisonnables.