

Q.PEAK DUO BLK M-G11S+ SERIES



390 - 410 Wc | 108 Cellules
21,0% de rendement maximum du module

MODÈLE Q.PEAK DUO BLK M-G11S+



POUR FRANCHIR LA BARRIÈRE DES 21% D'EFFICACITÉ

La technologie Q.ANTUM DUO avec une disposition optimisée des modules augmente la puissance des modules.



SÉCURITÉ D'INVESTISSEMENT

Garantie produit de 25 ans, ainsi qu'une garantie de performance linéaire de 25 ans¹.



DES PERFORMANCES CONTINUES

Sécurité de rendement à long terme grâce à l'Anti LeTID Technology, Anti PID Technology², Hot-Spot Protect.



CONVIENT AUX CONDITIONS MÉTÉOROLOGIQUES EXTRÊMES

Cadre en alliage d'aluminium haute-technologie, certifié pour résister à des charges de neige (8100 Pa) et de vent (4000 Pa) élevées.



UNE TECHNOLOGIE INNOVANTE PAR TOUS LES TEMPS

Des rendements optimaux par tous les temps grâce à d'excellents comportements à faible luminosité et lors des variations de température.



LE PROGRAMME DE TEST LE PLUS COMPLET DE L'INDUSTRIE

Qcells est le premier fabricant de modules photovoltaïques au monde à réussir le programme de qualité le plus détaillé de l'industrie : le nouveau « Quality Controlled PV » de l'institut de certification indépendant allemand TÜV Rheinland.

¹ Pour plus d'informations, voir le verso de cette fiche technique.

² Conditions APT selon IEC/TS 62804-1:2015, méthode A (-1500 V, 96 h)

LA SOLUTION IDÉALE POUR :



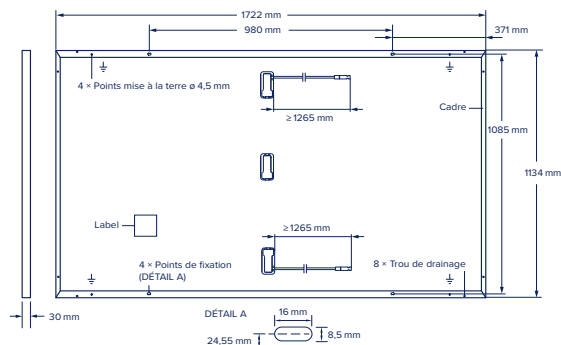
Installations sur
toitures privées



Q.PEAK DUO BLK M-G11S+ SERIES

■ CARACTÉRISTIQUES MÉCANIQUES

Dimensions	1722 mm × 1134 mm × 30 mm (avec cadre)
Poids	21,1kg
Face avant	3,2 mm de verre trempé avec technologie anti reflet
Face arrière	Film composite
Cadre	Aluminium anodisé noir
Cellules	6 × 18 demi-cellules monocristallines Q.ANTUM
Boîte de jonction	53-101 mm × 32-60 mm × 15-18 mm
Câble	Câble solaire 4 mm ² ; (+) ≥ 1265 mm, (-) ≥ 1265 mm
Connecteur	Stäubli MC4; IP68, Hanwha Q CELLS HQC4; IP68



■ CARACTÉRISTIQUES ÉLECTRIQUES

CLASSES DE PUISSANCE

PERFORMANCE MINIMALE AUX CONDITIONS DE TEST STANDARD, STC¹ (TOLÉRANCE DE PUISSANCE +5 W / -0 W)

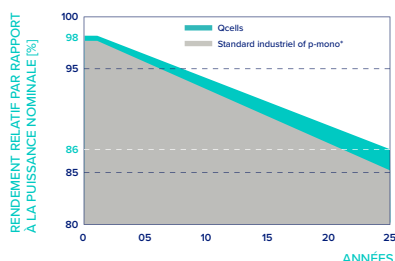
			390	395	400	405	410
Minimum	Puissance au MPP ¹	P _{MPP} [W]	390	395	400	405	410
	Courant de court-circuit ¹	I _{SC} [A]	13,61	13,65	13,68	13,72	13,76
	Tension à vide ¹	U _{OC} [V]	37,02	37,04	37,07	37,10	37,13
	Courant au MPP	I _{MPP} [A]	12,88	12,95	13,02	13,09	13,16
	Tension au MPP	U _{MPP} [V]	30,27	30,49	30,71	30,93	31,14
	Rendement ¹	η [%]	≥ 20,0	≥ 20,2	≥ 20,5	≥ 20,7	≥ 21,0

PERFORMANCE MINIMALE AUX CONDITIONS NORMALES D'EXPLOITATION, NMOT²

			292,6	296,3	300,1	303,8	307,6
Minimum	Puissance au MPP	P _{MPP} [W]	292,6	296,3	300,1	303,8	307,6
	Courant court-circuit	I _{SC} [A]	10,97	11,00	11,03	11,06	11,09
	Tension à vide	U _{OC} [V]	34,91	34,93	34,96	34,99	35,01
	Courant au MPP	I _{MPP} [A]	10,12	10,19	10,25	10,31	10,38
Tension au MPP	U _{MPP} [V]	28,90	29,09	29,28	29,46	29,65	

¹ Tolérances de mesure P_{MPP} ± 3%; I_{SC}; U_{OC} ± 5% at STC: 1000 W/m², 25 ± 2 °C, AM 1.5 selon IEC 60904-3 • ² 800 W/m², NMOT, spectre AM 1,5

Qcells GARANTIE DE PUISSANCE

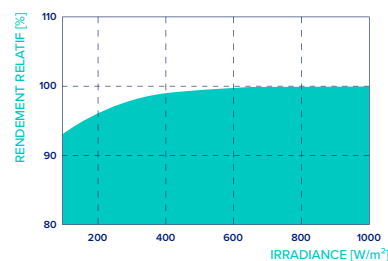


Au moins 98% de la puissance nominale durant la première année. Ensuite, 0,5% de dégradation par an maximum. Au moins 93,5% de la puissance nominale après 10 ans. Au moins 86% de la puissance nominale après 25 ans.

Tous les chiffres comportent des tolérances de mesure. Garantie suivant les termes en vigueur appliqués par le bureau Qcells dont dépend votre région.

*Conditions moyennes de garantie des 5 entreprises PV avec la plus grande capacité de production 2021 (état : février 2021)

PERFORMANCE A FAIBLE IRRADIANCE



Puissance de modules typique sous des conditions de rayonnements faibles par rapport aux conditions STC (25 °C, 1000 W/m²).

COEFFICIENTS DE TEMPÉRATURE

Coefficient de température I _{SC}	α	[%/K]	+0,04	Coefficient de température U _{OC}	β	[%/K]	-0,27
Coefficient de température P _{MPP}	γ	[%/K]	-0,34	Nominal Module Operating Temperature	NMOT	[°C]	43 ± 3

■ CARACTÉRISTIQUES POUR LE DIMENSIONNEMENT DU SYSTÈME

Tension maximale du système	U _{sys}	[V]	1000	Classification des modules PV	Classe II
Courant de retour admissible	I _R	[A]	25	Classe de résistance au feu basée sur l'ANSI/UL 61730	C / TYPE 2
Charge max. admissible de compression / de traction		[Pa]	5400/2665	Température admissible des modules avec un ensoleillement maximal	-40 °C - +85 °C
Charge max. d'essai de compression / de traction		[Pa]	8100/4000		

■ QUALIFICATIONS ET CERTIFICATS

Quality Controlled PV - TÜV Rheinland;
IEC 61215:2016; IEC 61730:2016.
Cette fiche technique répond
à la norme DIN EN 50380.



Qcells cherche à minimiser sa production de papier en tenant compte de l'environnement mondial.

INSTRUCTIONS: Respecter les consignes indiquées dans la notice d'installation. Contacter notre service technique pour plus d'informations concernant l'installation agréée de ce produit.
Hanwha Q CELLS GmbH Sonnenallee 17-21, 06766 Bitterfeld-Wolfen, Germany | TEL +49 (0)3494 66 99-23444 | FAX +49 (0)3494 66 99-23000 | EMAIL sales@q-cells.com | WEB www.qcells.com

qcells